

Formulaire de commande 2017

STRUCTURES DE SIGNALISATION FLEURONS DU QUÉBEC

Commandez avant le 15 mars 2017 pour recevoir vos structures avant le 16 mai 2017

Identification de la municipalité					
Municipalité					# Commande:
Nom du responsable					
Fonction					
Courriel					
Édition de classification					
Nombre de fleurons	1	2	3	4	5

Commandite d'une structure complète de signalisation de 600 x 600 mm
(Valide seulement pour la première commande de la municipalité)

En acceptant la commandite d'une structure, la municipalité s'engage à s'approvisionner de produits Kalitec pour l'achat de ses structures de signalisation Fleurons du Québec.

Signature : _____

Taille des structure	Nombre	Coût unitaire	T.P.S. 5%	T.V.Q. 9,975%	Total
600 X 600mm (Commandite)		- \$	- \$	- \$	- \$
300 X 300mm (Panneau seul)		60,00 \$			
300 X 300mm (un poteau)		185,00 \$			
600 X 600mm (un poteau)		285,00 \$			
750 X 750mm (un poteau)		340,00 \$			
900 X 900mm (deux poteaux)		575,00 \$			
Frais de transport en supplément					
Coût total de la commande					

Informations et transmission de la commande

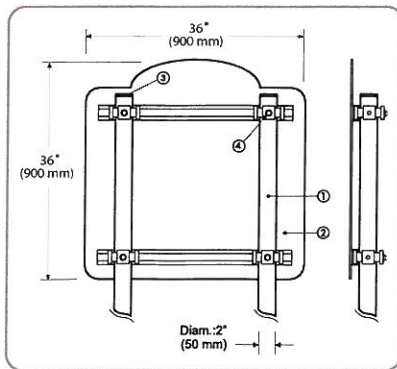
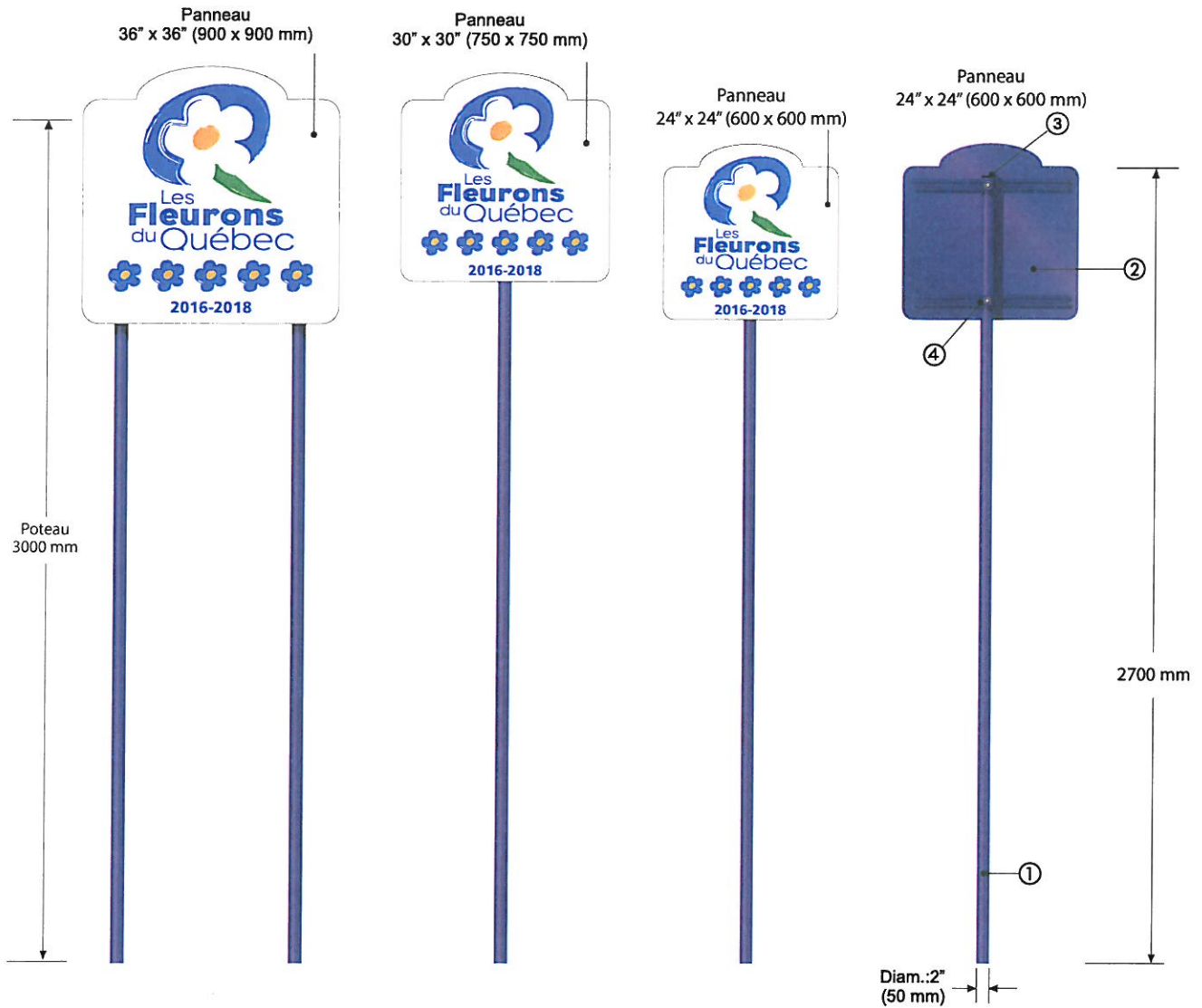
Téléphone : 1(888) 788-4747

Courriel : info@kalitec.com

Télécopie : 1(866) 525-4319

STRUCTURES DE SIGNALISATION FLEURONS DU QUÉBEC

300 x 300 mm, 600 x 600 mm, 750 x 750 mm et 900 x 900 mm



#	Spécifications
①	POTEAU EXAK DE 2 PO GALVANISÉ ET APPLICATION D'UNE PEINTURE EN POUDRE DE POLYESTER
②	PANNEAU EXAK EN ALUMINIUM ENDUIT D'UNE PEINTURE EN POUDRE DE POLYESTER
③	CAPUCHON DE POLYÉTHYLÈNE NOIR
④	COLLET EN ALUMINIUM ENDUIT D'UNE PEINTURE EN POUDRE DE POLYESTER